



他にはない優れた充填機を探していませんか？



VEMAG HP Series

ダブルスクリュー式真空充填機

強さと柔軟さ、シンプルなセットアップを持つ最先端テクノロジー



VEMAG独自の技術 —VEMAGダブルスクリュー



VEMAG社充填機の心臓部分であるダブルスクリューは、大きなピースを含む原料でも送り出すことができます。特に、機械の投入エリアから充填エリアまで圧縮されることなく、ソフトに送り出します。その原料は、優しく、ストレスなく運ばれ、多くの食卓に並ぶ製品となります。ダブルスクリューは、ほとんど

摩耗することなく動作するので、メンテナンスコストを抑えることができます。また、簡単に分解し、洗浄することができるため、製品交換に伴うダウンタイム(一時業務停止時間)を最小限に抑えることができます。これにより、人員や機械のコストを下げることができ、信頼のある効率的な生産が可能となります。

機械メリット:

- **品質:** 製品に対して極めてソフトな充填により高品質な製品の製造が可能
- **効率性:** 素早く組み立てて、ダウンタイムを減少
- **サービス:** マシン内部へのアクセスしやすさと、box in boxシステムによる電気部品の保護
- **生産性:** ハイスピードと高い柔軟性
- **衛生面:** VEMAG社製オリジナルシーリングシステムにより、機械全体の洗浄が可能

HP25/30E



大型モデル

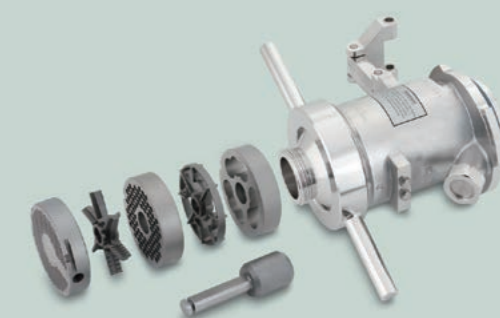
HP25E (スピードタイプ)
最大生産能力:25,000kg/h
Duoドライブ搭載

HP30E (パワータイプ)
最大生産能力:8,700kg/h
Duoドライブ搭載



充填ポーショニングとグラインディングが同時に可能!?

VEMAGのインライングラインダーにより、従来の充填機機能に、グラインディングの機能を付与することができます。食べるのに適さない部位(骨、皮、筋、軟骨)などを分離することもできます。また、インライングラインダーに従来の工程を組み込み、作業手順の簡略化、品質・食感の向上が可能です。



HP3



HP10L



Linking of sausages



HP15E



小型モデル

HP3
最大生産能力:2,000kg/h

廉価型モデル

HP10L
最大生産能力:5,700kg/h

中型モデル

HP15E (スピードタイプ)
最大生産能力:9,800kg/h
Duoドライブ搭載

Filling of large-caliber product



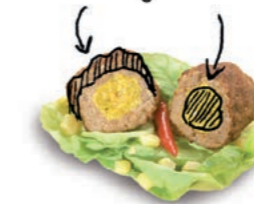
Total Vacuum System TVS149



オプション

真空ホッパーモデル
TVS149
対応モデル:
HP12E
HP15E
HP20E
HP25E
HP30E

Grinding and filling



Dairy Design



Portioning and forming

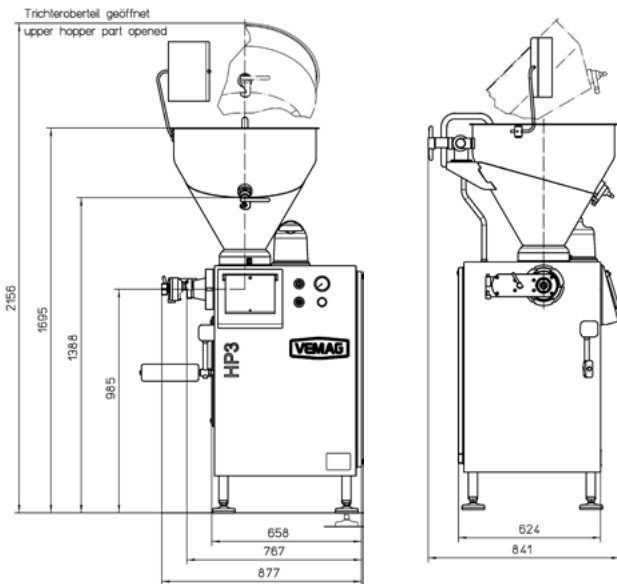


オプション

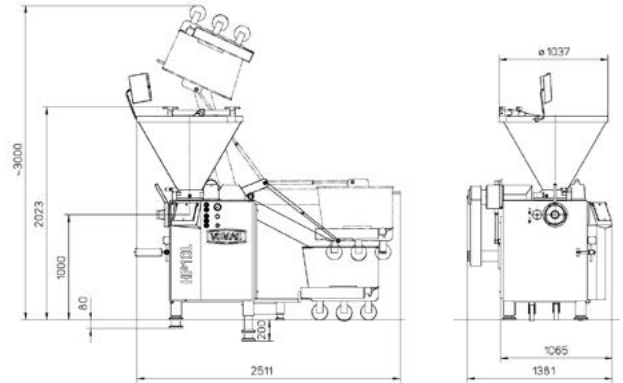
ハイジーンモデル
Dairy Design
対応モデル:
HP10E
HP12E
HP15E
HP20E
HP25E
HP30E

機種名	HP3	HP10L	HP10E	HP12E	HP15E	HP20E	HP25E	HP30E
ホッパー容量 (L)	105	250	250 (オプション: 350)		350 (オプション: 250)			
真空ポンプ容量 (cbm/h)	16	16 (オプション: 40cbm/h)					40	
最大充填能力 (kg/h)	2,000	5,700		3,600	9,800	6,300	25,000	8,700
最大出力 (kW)	4.0	10.5	16		22		38	
電源: 3相 50Hz/60Hz	220 or 400V						400V (供給電圧200Vの場合は外部昇圧トランス使用)	
機械重量 (kg)	290	970	1,240		1,250		1,450	
ポーシヨニングレンジ (g)	0-100,000							

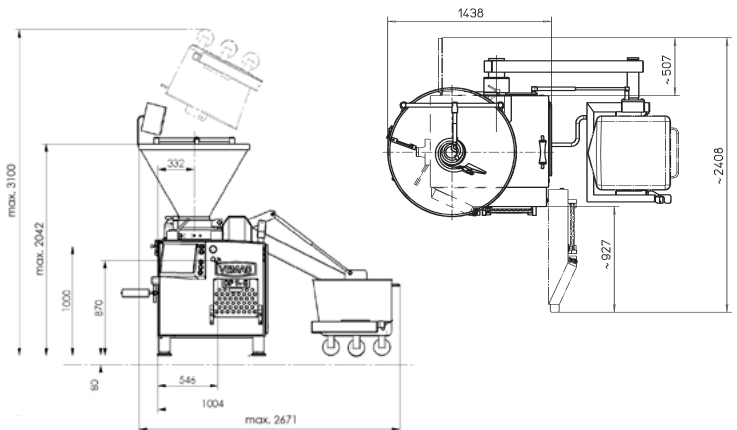
HP3



HP10L



HPE



輸入元



MULTIVAC Japan

東京食品機械株式会社

URL <http://www.tokyofoods.co.jp>

E-mail tfm@jp.multivac.com

本社

〒103-0013 東京都中央区日本橋人形町1-3-8
TEL 03-3663-4006 (代表) FAX 03-3662-4941

工場及び サービスセンター

〒270-1163 千葉県我孫子市久寺家18番地5
TEL 04-7183-8777 (代表) FAX 04-7183-8875

北海道支店

〒003-0835 北海道札幌市白石区北郷5条5丁目7-25
TEL 011-805-2010 (代表) FAX 011-805-2020

東北支店

〒982-0023 宮城県仙台市太白区鹿野3-19-15
TEL 022-398-9101 (代表) FAX 022-246-6101

名古屋支店

〒463-0037 愛知県名古屋市守山区天子田3-909
TEL 052-778-9712 (代表) FAX 052-778-9713

大阪支店

〒567-0037 大阪府茨木市上穂東町4-13
TEL 072-646-7828 (代表) FAX 072-622-7777

九州支店

〒816-0911 福岡県大野城市大城2-23-36
TEL 092-558-3001 (代表) FAX 092-504-5277

取扱販売代理店